

# 浄水・廃水

産業解決策





A photograph of an industrial facility, likely a power plant or water treatment plant. The foreground is dominated by large, teal-colored electric motors with circular grilles. In the background, there are tall, grey cylindrical structures, possibly steam generators or cooling towers, connected by a network of pipes and valves. The lighting is bright, suggesting an indoor or well-lit outdoor environment.

## プラントが現在直面している問題

- インフラの老朽化
- エネルギーの消費
- メンテナンスコスト
- 水の消費量
- 環境規制
- 安全性

# 様々な問題に定評ある 解決策で対応

チェスタートンは、機器の信頼性と寿命の向上を目指している浄水処理/廃水処理プラントやシステムに、理想的な解決策を提供します。

## 業界をリードする当社の 解決策は：

- ポンプ、ミキサー、攪拌機、バルブのシール
- 重要機器のワイヤレスモニター
- 潤滑剤および保守・修理・点検製品
- コンクリートおよび金属用産業コーティング
- 油圧および空圧シリンダーのシール



## 専門技能および業界知識

チェスタートンの現場サービスの専門家とエンジニアのチームは、浄水および廃水処理、脱塩処理や治水制御の分野で革新的な解決策を何十年にもわたって提供してきました。

## 法規制の順守

メカニカルシール、パッキン、ガスケット、産業コーティング、機器モニターシステムなどの Chesterton® 製品の多くが、ACS、WRAS、NSF61、KIWAのような広く認められている飲料水規制、その他各国の標準認定を満足しています。



## グローバルソリューション、ローカルサービス

チェスタートンは130年にわたる歴史があり、113以上の国々に営業所があります。地方自治体の小規模な浄水処理設備から大都市の浄水・廃水処理プラント、脱塩処理プラントまで様々な顧客のニーズに合ったきめ細かいサービスを提供します。



# 老朽化するプラント、機器および インフラの管理

老朽化するインフラは、今日浄水および下水処理設備が直面している最も深刻な問題です。チェスタートンはあらゆるアプリケーションに対する解決策を豊富に取揃えています。

## ポンプ、ミキサー、攪拌機の 信頼性の高いシールを達成

Chesterton® メカニカルシール、ロータリーシール、パッキンなどの製品は、メンテナンス費用を削減し、安定操業を向上します。多くの製品が、疲弊した機器の寿命を延長するよう特化されています。



## 交換コストに比べてわずかな費用で 古い機器/構造を修理

ARC 産業コーティングは、古い金属製、コンクリート製の資産を効果的に修理し、ダウンタイムと支出を最低限に抑えます。ARC 産業コーティングは、MTBR (平均システム故障間隔) を何倍にも向上することがあります。当社の経験は、バースクリーンからスクリュウポンプ、ジャンクションボックスからクラリファイヤーにおよぶ機器と構造のコーティング技術を網羅しています。





## ベアリングの信頼性を向上

### 潤滑

ベアリング故障の64%までが、不十分あるいは不適切な潤滑が原因で起こるとされています。\*

チェスターンの高性能潤滑剤および自動給油装置は、ベアリングに新規保護を提供することで、この問題を解決しています。

### ベアリングシール

性能強化されたユニークなこれらのシールは、ポンプ、ギアボックスその他の回転機器を過酷な運転条件下で保護します。



# 作業員の安全を優先

## 危険と損傷の緩和

当社は大型機器の分解なしで取付け可能なスプリットシール、調整作業を低減し、運転中の機器への接触を抑えたパッキンのオプション類など、シール関連安全性の改良を実現しました。

当社の ARC 産業コーティングは無溶剤型設計で、閉鎖された空間あるいは換気不良な場所で、揮発性有機化合物の放出を防ぎ、爆発性/可燃性のガスの生成を阻止します。



## 重要機器の 安全性モニター

ワイヤレス監視機器がプロセスの不安定性を通報し、機器の早期故障を防ぎます。

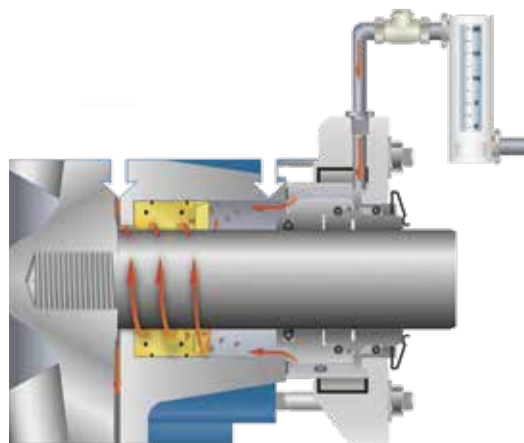
\*出典: ABMA (米国ベアリング製造業者協会)



# エネルギーと水の消費量を低減

## 革新的なサポート技術で水の消費量を大幅に低減

アクティブネックブッシング技術がポンプのスタッピングボックスおよびパッキンやメカニカルシールから粒子を除去し、シールの寿命を延長します。SpiralTrac® 単体を当社のシール装置と組み合わせると、フラッシング水の消費量を低減することができ、アプリケーションによってはフラッシング水を排除することができます。



## ポンプシールシステムのエネルギー需要を低減

エネルギー消費量は往々にしてポンプのライフサイクルコストを支配する要因です。シールサポートシステム(冷却システムやフラッシングシステムなど)は大量のエネルギーの浪費につながり、不必要な複雑化を招くことがあります。

チェスタートンのシール専門家は、エネルギー消費を最低限に抑えながら信頼性を維持するポンプシステムの設定やシールサポートに関する決定について、アドバイスを提供します。

## ポンプ効率の回復

損傷したポンプの表面を再生し、適切な保護コーティングを塗布することで5%から20%のエネルギーロスを回復することができます。ARC 産業コーティングを新旧両方のポンプに塗布すると効率が最大化します。



施工前

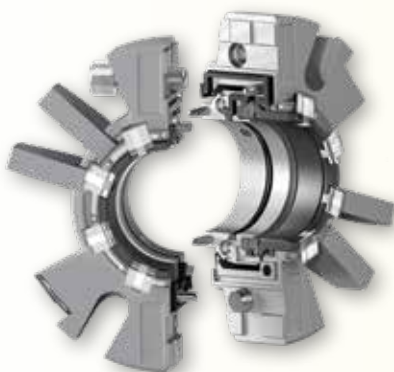


施工後

# メンテナンス費用の削減

## 機器の問題を早期特定して故障を防止

予測メンテナンスは不必要な維持費を削減し、大幅な経費節約をもたらします。Chesterton Connect™ センサーは、作業員を必要とせず、機器の健康状態を24時間年中無休でモニターします。IIoT センサーはプロセス温度と圧力、表面温度、振動をリアルタイムで取得し、故障の可能性を早期検出します。故障を一件避けるだけで何時間にもわたる修復作業やダウンタイムを回避することが可能です。



## シール取付時間を大幅に短縮

業界をリードするチェスタートンの442 スプリットシールシリーズは、ポンプの分解なしでポンプシールの取付けが可能なので、各ポンプに対して何時間にもわたる修復作業やダウンタイムを回避することができます。

## パッキンの調整と再装を短縮

DualPac® ポンプパッキンは弾性に優れ、硬化やはみ出しによる荷重の損失を防ぎます。調整頻度が少ないため体積減少が発生するまでに時間がかかり、パッキンの寿命が延長します。



## 業務用潤滑剤と洗浄剤で安定操業時間が向上

チェスタートンの潤滑剤、アンチ・シーズ・コンパウンド、腐食抑制剤およびメンテナンス用特殊製品は各クラスで最高の性能を誇り、過酷な条件に対応します。



- チェスタートンのグリースやオイルの多くが潤滑しながら洗浄を実行、トラブルフリー運転を保証
- Lubri-Cup™ 自動給油装置は高性能グリースを適切量で最適間隔で供給、機器の維持が簡単に



## グローバルソリューション、ローカルサービス

1884年の創立以来、A.W. Chesterton Companyは、様々な顧客ベースの重要なニーズを満たしてきました。過去も現在も世界各地で機器の信頼性向上、エネルギー消費の最適化、技術サポートとサービスの提供に、チェスタートンのソリューションが使用されています。

チェスタートンのグローバルな操業：

- 約113カ国にサービスプラント
- グローバルな製造業務
- 世界各地に営業所とサービスセンターが500店以上
- 熟練したローカルサービススペシャリストとテクニシャンが1200名以上

当社のホームページchesterton.comをご覧ください。



チェスタートンのISO認定書は  
chesterton.com/corporate/isoで入手可能

販売元：

Lubri-Cup™はA.W. Chesterton Companyの商標です。  
Chesterton Connect™はA.W. Chesterton Companyの商標です。  
DualPac®はA.W. Chesterton Companyの商標です。  
SprialTrac®はEnviroSeal Engineering Products社の商標です。

技術データはラボテストの結果を反映し、一般特徴のみを呈示するものです。  
A.W. Chesterton Companyは、製品交換の必要が生じたとき以外は、特定の目的あるいは用途のための市場性および適正に関する保証をはじめとする保証は、明示、暗示を問わず、一切否認いたします。当社に責任がある場合は、製品の交換に限定されます。本書記載の画像は、一般の例示あるいは視覚化を目的とするもので、特定の製品や機器に関する取扱説明、安全性、操作、使用法などの情報や提案ではありません。製品の安全な使用、保管、取扱い、廃棄に関しては、適切な安全性データシート、製品データシートおよび製品ラベルを参照するか、最寄りの当社販売担当者にご相談ください。

© 2021 A.W. Chesterton Company

® 特に注記がない限り、米国およびその他A.W. Chesterton Companyが  
所有しライセンス権を持つ登録商標です。



A.W. Chesterton Company  
860 Salem Street  
Groveland, MA 01834 USA

電話：781-438-7000  
ファックス：978-469-6528  
chesterton.com

Form No. JA88125  
Water and Wastewater  
Brochure – Japanese  
07/21